

FOLHA DE DADOS: BOMBA ALLPRIME I-6

ESCRITURA GERAL

MODELO: ALLPRIME I-6E40CV /I-6D77CV
Motobomba Reautoescorvante, passagem de sólidos de 32mm (1.1/4")
Sistema Back-Pull-Out

Bomba Centrífuga Reautoescorvante:

Tamanho: 6" X 6" com flanges conforme Norma ANSI 150#

Corpo: ASTM-A 48 CL30 Ferro Fundido

Rotor: ASTM-A 60 40 18 Nodular

Eixo: ASTM-A 4140 Endurecido

Selo Mecânico: Faces em tungstênio Carbide, Corpo em Inox 316, Anéis Buna N, Lubrificação à óleo.

Conjunto Rotativo: ASTM-A 48 CL30 Ferro Fundido, Lubrificação à óleo com visor de nível

Válvula Flap: Neoprene c/Alma de Aço

Peso Bruto: I-6E 885Kg / I-6D 1063Kg

SISTEMA DE ESCORVA

MODELO: ALLPRIME I-6 Com seu design permite a expulsão de ar e criação de vácuo na tubulação de sucção, dispensando dispositivos extras acoplados.

Motorização:

Diesel: Motor Diesel – Aspirado - Refrigerado a água
Modelo 4.10N - Cilindros em Linha.
82CV @ 1800rpm- Partida Elétrica 12V– painel com tacômetro, Horímetro e Luzes de Alerta pressão de óleo e temperatura.

Elétrico: Motor 50CV @ 1750rpm 3F 3T

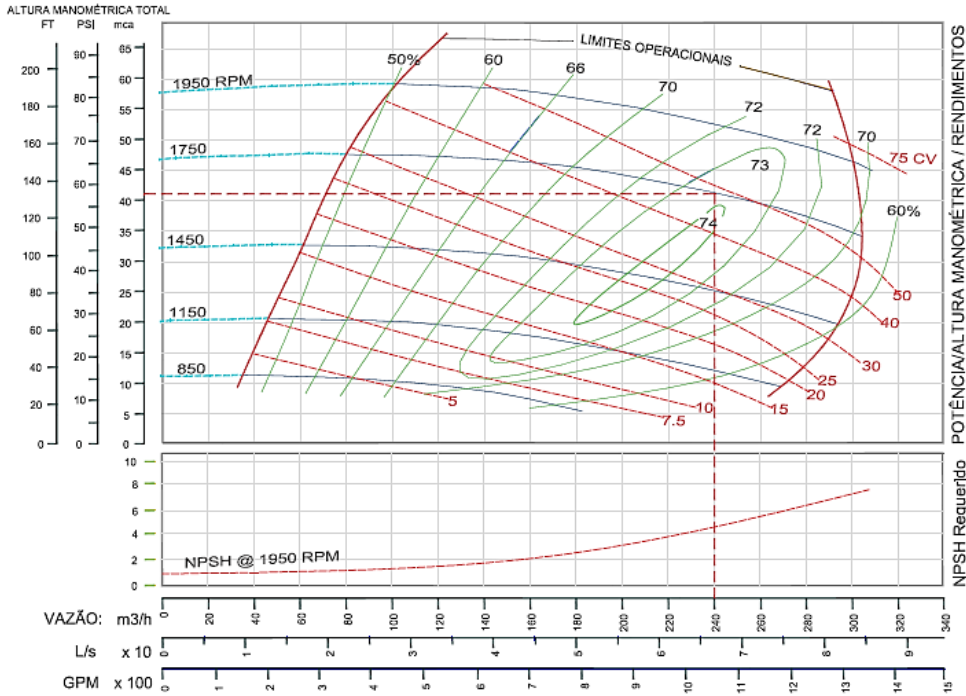
Base: Skid único Motor e Bomba construído em perfil de Aço, ponto de içamento único.

BOMBA ALLPRIME I-6

DADOS DE OPERAÇÃO			
01			
02	Vazão de Projeto	240	m ³ /h
03	Altura Manométrica	41	mca
04	Re-Autoescorva	7,60	m
05	Nível Mínimo com Sino 8"	1,22	m
06	Líquido bombeado	Esgoto/Efluente/ Água	-
07	Temperatura de Bombeamento	Ambiente	°C
CARACTERÍSTICAS CONSTRUTIVAS DA BOMBA			
09	Conexão de Sucção/Descarga	Tipo: Flange 6" - Norma ANSI B16.5 150 Lbs	
10	Tipo de Rotor	Aberto – 316mm (12.7/16")	-
11	Rendimento da Bomba	73	%
12	Potência Cons. pelo Bombeador	49,9	CV
13	NPSH Requerido (no ponto nominal)	4,2	m
14	Rotação da Bomba	1950	rpm
15	Passagem de sólidos	32	mm

Curva de Performance: BOMBA ALLPRIME I-6

CURVA DE PERFORMANCE I-6



DADOS

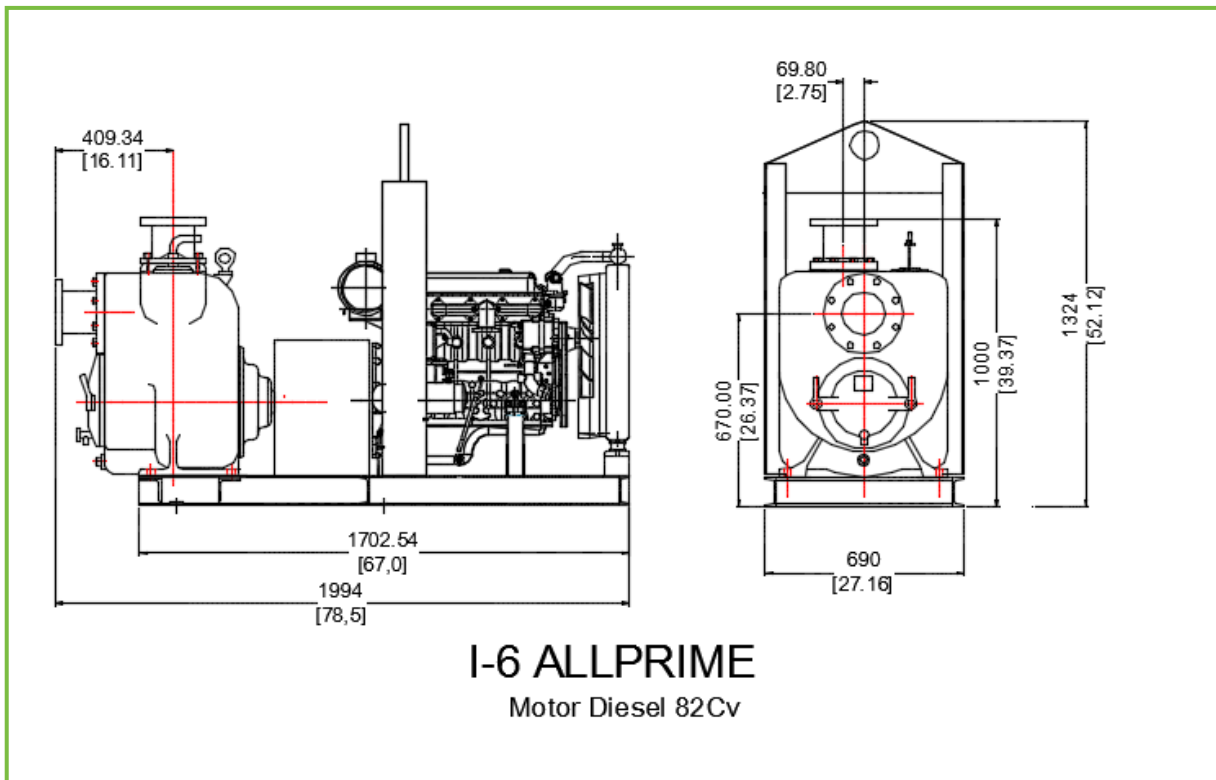
Dia. Rotor	316mm(12.716")
R.P.M.	Conf. Indicado
ØMax. Soldos	32mm(1.14")

RE-AUTO ESCORVA

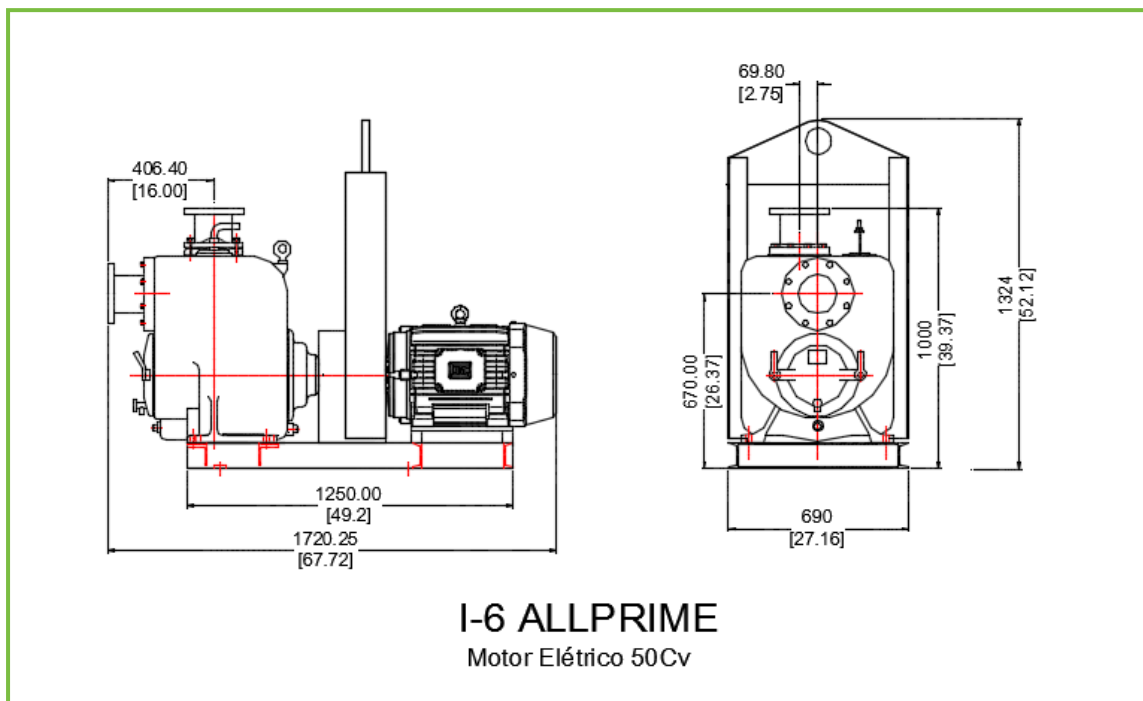
850 rpm	2,4m	-1150 rpm	3,0m
1450 rpm	4,2m	-1750 rpm	4,5m
1950 rpm	4,5m		

Antes de usar esta tabela, verifique o NPSH da aplicação

Dimensões Gerais: BOMBA ALLPRIME I-6 Diesel



Dimensões Gerais: BOMBA ALLPRIME I-6 Elétrica



Nota: Todos os dados acima são referentes ao ponto de trabalho. É possível realizar ajustes de acordo com a necessidade do projeto em um novo conjunto personalizado.