



# Modelo: SDP 125 550 SP C

**Linha: Alta Pressão**



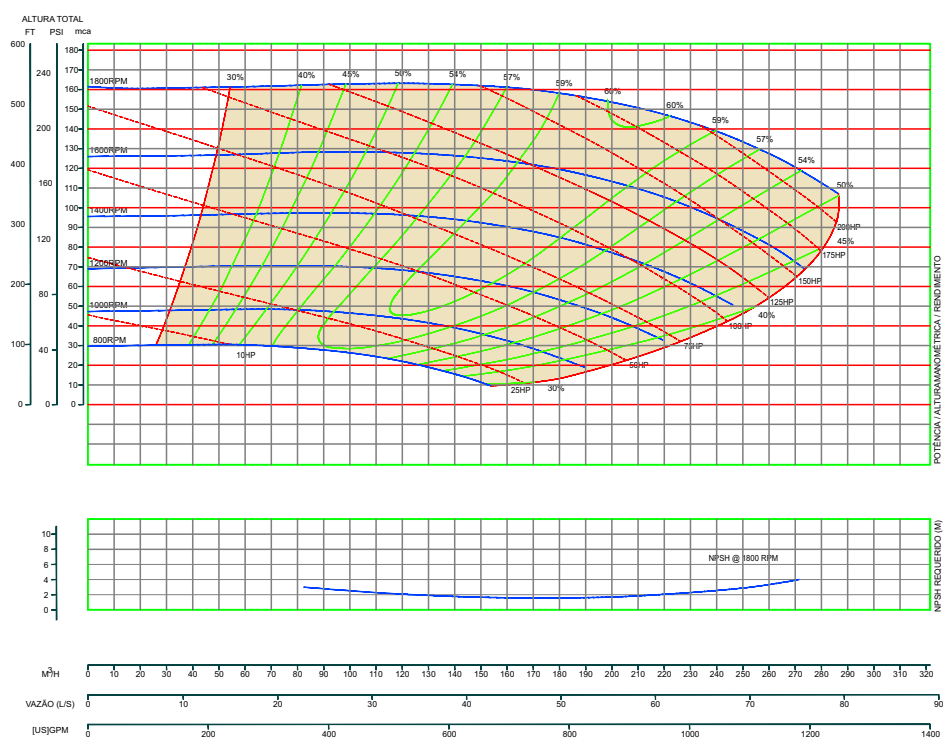
**Dados técnicos:**

- Modelo da bomba: MCL4521C
- Tamanho da bomba: 25x100 mm
- Fluxo máximo: 284 m3/h
- Altura máxima: 159 m
- Tamanho dos sólidos: 10,9 mm

**Motorização:**

- Modelo do motor: DEUTZ TCD6.1L6
- Potência nominal em velocidade: 246 HP a 2300 RPM
- Tipo de motor: Motor em linha de 6 cilindros refrigerado a água com turbocompressor, resfriamento de ar de admissão e recirculação de gás de escape externo resfriado
- Deslocamento: 6,1 litros
- Nível EPA: Nível 4 Final/Estágio V
- Tanque de combustível: 740 litros
- Tempo de operação com carga total: 16,1 horas
- Partida: 12 Volts
- Painel de controle elétrico: Murphy, ControlsInc, Deepsea, Kensho, Lofa

CURVA DE PERFORMANCE SDP 125 550 SP-C



**DADOS**  
 Diam. Rotor 546mm (21,5)  
 R.P.M. Conf. Indicado  
 #Max. Sólidos 11mm (0,43")  
**FLANGES**  
 Sucção Flange Ansi 5"  
 Descarga Flange Ansi 4"

**ESCORVA MÁX. 7m**  
 Melhor montar o deslize na sucção no máximo, próximo 5m para melhor performance da bomba.  
 Antes de usar esta tabela, verifique o NPSH da aplicação.

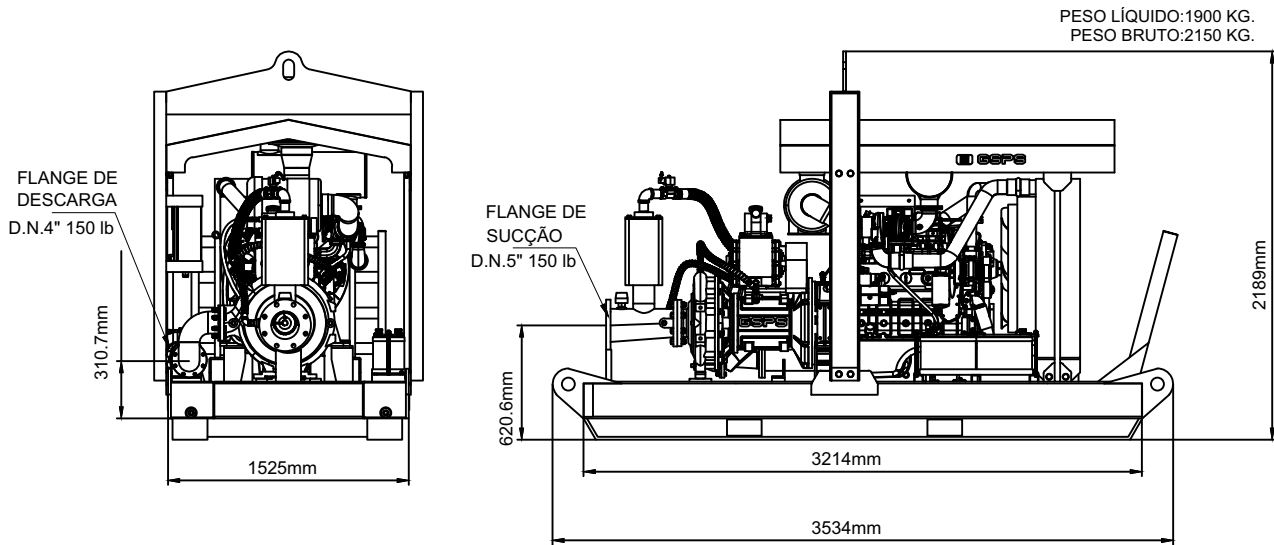
# ALLPRIME®

## Modelo: SDP 125 550 SP C

Linha: Alta Pressão



### MONTADO SOBRE SKID



### MONTADO SOBRE CARRETA

