

# ALLPRIME®

## Modelo: SDP 125 360 MP C

Linha: Média Pressão



### Dados técnicos:

Modelo da bomba: MCL4514C

Tamanho da bomba: 125 mm x 100 mm

Fluxo máximo: 227 m3/h

Altura máxima: 93 m

Tamanho dos sólidos: 15,2 mm

### Motorização:

Modelo do motor: DEUTZ TD2.9L4

Potência nominal em velocidade: 74 HP a 2600 RPM

Tipo de motor: Motor em linha de 4 cilindros refrigerado a água com recirculação de gases de escape externa refrigerada com ou sem turbocompressão e, opcionalmente, com ou sem resfriamento de ar de carga.

Deslocamento: 2,9 litros

Nível EPA: Nível 4

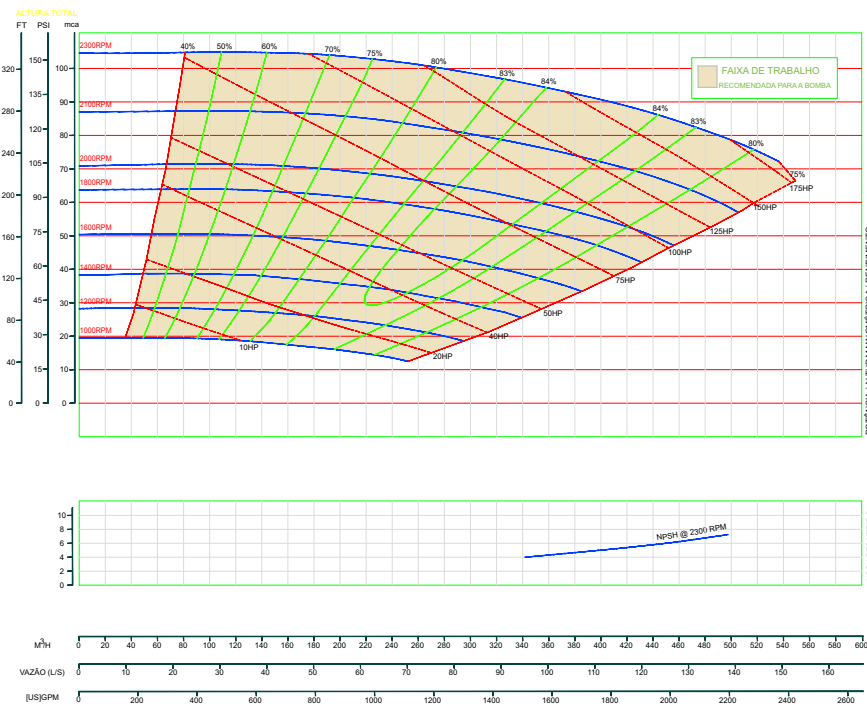
Tanque de combustível final: 328 litros

Tempo de operação com carga total: 23,8 horas

Partida: 12 volts

Painel de controle elétrico: Murphy, ControlsInc, Deepsea, Kensho, Lofa

### CURVA DE PERFORMANCE SDP 125 350 MP C





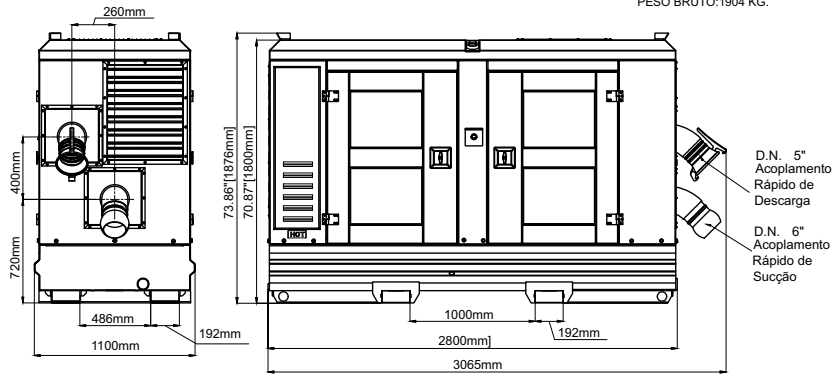
# Modelo: SDP 125 360 MP C

**Linha: Média Pressão**



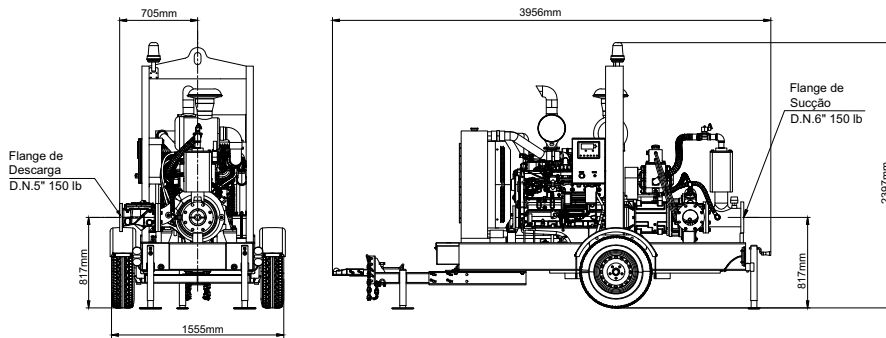
## MONTADO CABINADO

PESO LÍQUIDO: 1754 KG.  
PESO BRUTO: 1904 KG.



## MONTADO SOBRE CARRETA

PESO LÍQUIDO: 2020 KG.  
PESO BRUTO: 2270 KG.



## MONTADO SOBRE SKID

PESO LÍQUIDO: 1910 KG.  
PESO BRUTO: 2060 KG.

