

ALLPRIME®

Modelo: SDP 150 350 MP E

Linha: Média Pressão



Dados técnicos:

Modelo da bomba: MCL6614CE

Tamanho da bomba: 150 mm x 150 mm

Fluxo máximo: 670 m3/h

Altura máxima: 89 m

Tamanho dos sólidos: 76 mm

Motorização:

Modelo do motor: DEUTZ TCD3.6L4

Potência nominal em velocidade: 122 HP a 2300 RPM

Tipo de motor: Motor em linha de 4 cilindros refrigerado a água com turbocompressor e recirculação de gases de escape externa refrigerada

Deslocamento: 3,6 litros

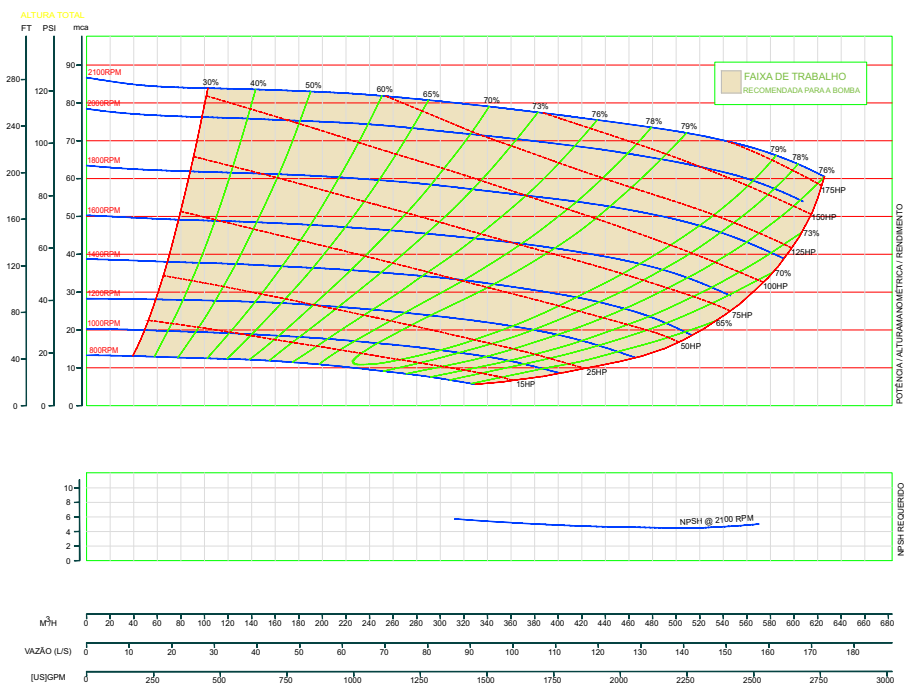
Nível EPA: Nível 4 Final/Estágio V

Tanque de combustível: 400 litros

Tempo de operação com carga total: 17,6 horas

Partida: 12 volts Painel de controle elétrico Murphy, ControlsInc, Deepsea, Kensho, Lofa

CURVA DE PERFORMANCE SDP 150 350 MP C





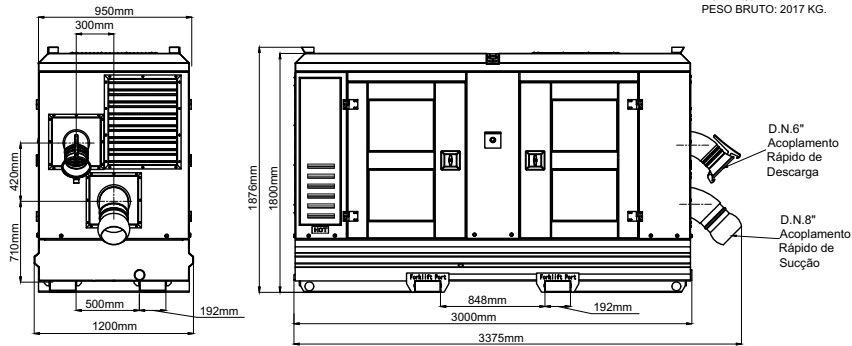
Modelo: SDP 150 350 MP E

Linha: Média Pressão



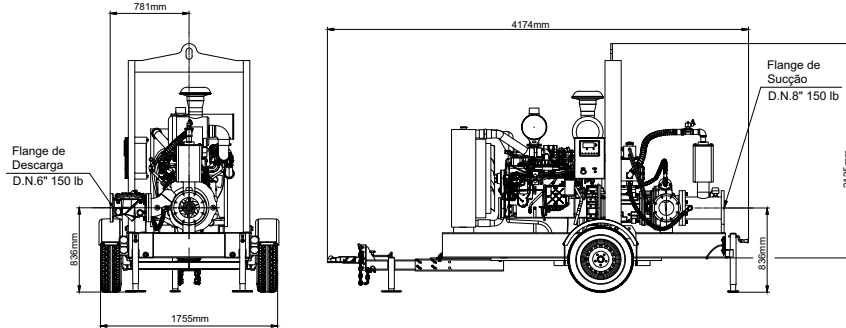
MONTADO CABINADO

PESO LÍQUIDO: 1867 KG.
PESO BRUTO: 2017 KG.



MONTADO SOBRE CARRETA

PESO LÍQUIDO: 1890 KG.
PESO BRUTO: 2090 KG.



MONTADO SOBRE SKID

PESO LÍQUIDO: 1800 KG.
PESO BRUTO: 1960 KG.

