



Modelo: SDP 200 440 MP C

Linha: Média Pressão

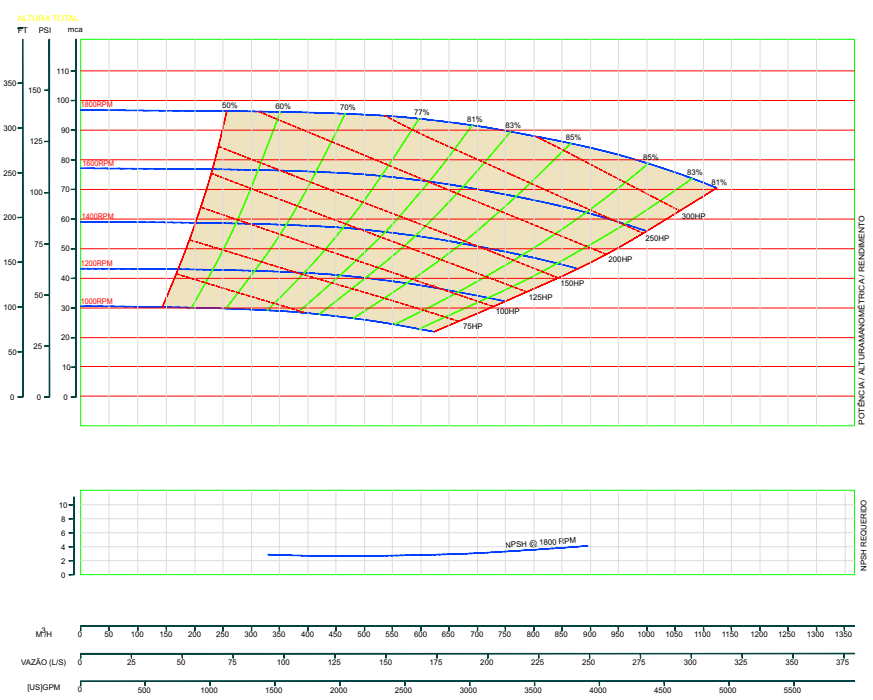
Dados técnicos:

- Modelo da bomba: MCL81017C
- Tamanho da bomba: 250 mm x 200 mm
- Fluxo máximo: 1112 m3/h
- Altura máxima: 98 m
- Tamanho dos sólidos: 16 mm

Motorização:

- Modelo do motor: DEUTZ TCD7.8L6
- Potência nominal em velocidade: 335 HP a 2200 RPM
- Tipo de motor: Motor em linha de 6 cilindros refrigerado a água com turbocompressor, resfriamento de ar de admissão e recirculação de gás de escape externo resfriado
- Deslocamento: 7,8 litros
- Nível EPA: Nível 4 Final/Estágio V
- Tanque de combustível: 900 litros
- Tempo de operação com carga total: 14,4 horas
- Partida: 24 Volts
- Painel de controle elétrico: Murphy, ControlsInc, Deepsea, Kensho, Lofa

CURVA DE PERFORMANCE SDP 200 440 MP C



DADOS

Diam. Rotor	436,8mm (17.2")
R.P.M.	Conf. Indicado
ØMax. Sólidos	16mm (0.63")
FLANGES	
Sucção	Flange Ansi 10"
Descarga	Flange Ansi 8"

ESCORVA MAX. 7m
 Melhor manter o desível na sucção no máximo, próximo sem para melhor performance da bomba.
 Antes de usar esta tabela, verifique o NPSH da aplicação.

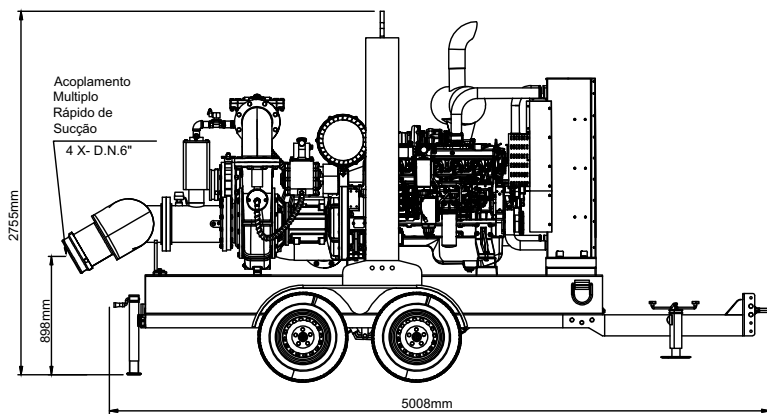
ALLPRIME®

Modelo: SDP 200 440 MP C

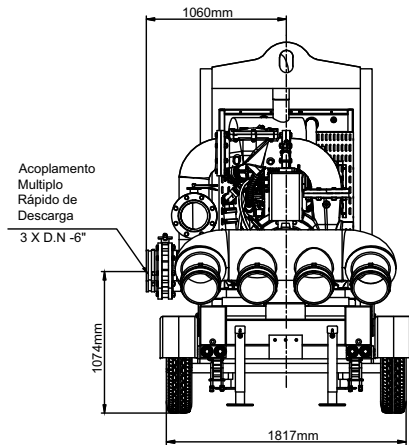
Linha: Média Pressão



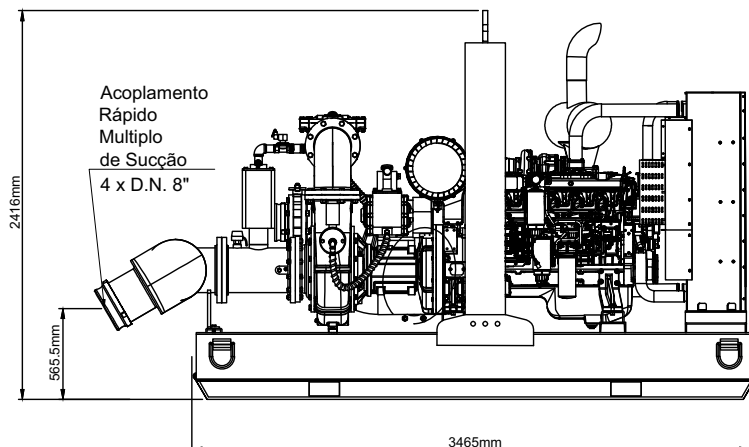
MONTAGEM SOBRE CARRETA



PESO LÍQUIDO: 3920 KG.
PESO BRUTO: 4170 KG.



MONTAGEM SOBRE SKID



PESO LÍQUIDO: 3580 KG.
PESO BRUTO: 3830 KG.

