

# ALLPRIME®

## Modelo: SDP 200 445 MP

Linha: Média Pressão



### Dados técnicos:

Modelo da bomba: MCL81017S

Tamanho da bomba: 250 mm x 200 mm

Fluxo máximo: 1.589 m<sup>3</sup>/h

Altura máxima: 134 m

Tamanho dos sólidos: 89 mm

### Motorização:

Modelo do motor: DEUTZ TCD7.8L6

Potência nominal em velocidade: 335 HP a 2200 RPM

Tipo de motor: Motor em linha de 6 cilindros refrigerado a água com turbocompressor, resfriamento de ar de admissão e recirculação de gás de escape externo resfriado

Deslocamento: 7,8 litros

Nível EPA: Nível 4 Final/Estágio V

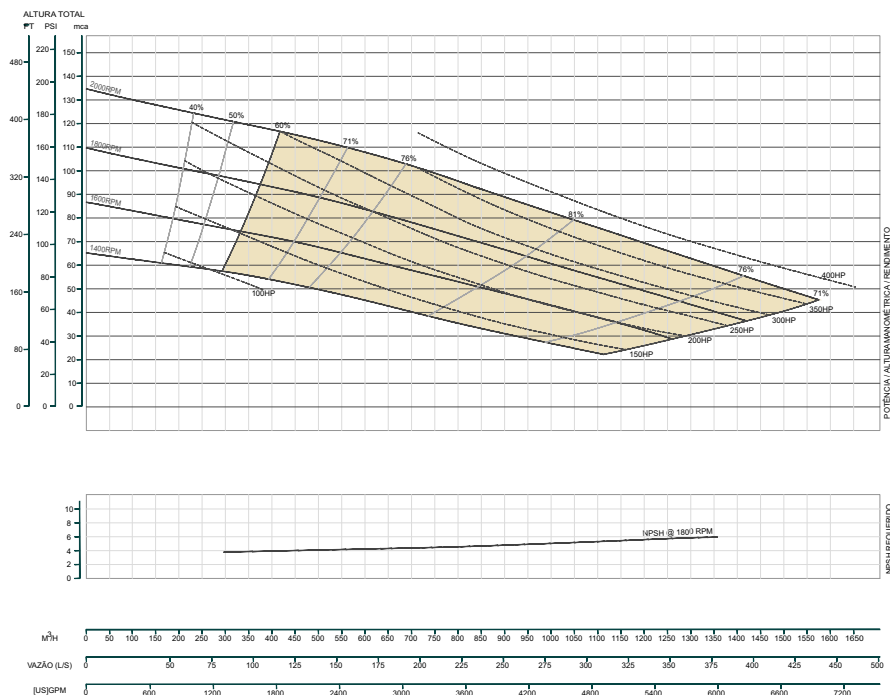
Tanque de combustível: 920 litros

Tempo de operação com carga total: 14,7 horas

Partida: 24 volts

Painel de controle elétrico: Murphy, ControlsInc, Deepsea, Kensho, Lofa

### CURVA DE PERFORMANCE SDP 200 445 MP





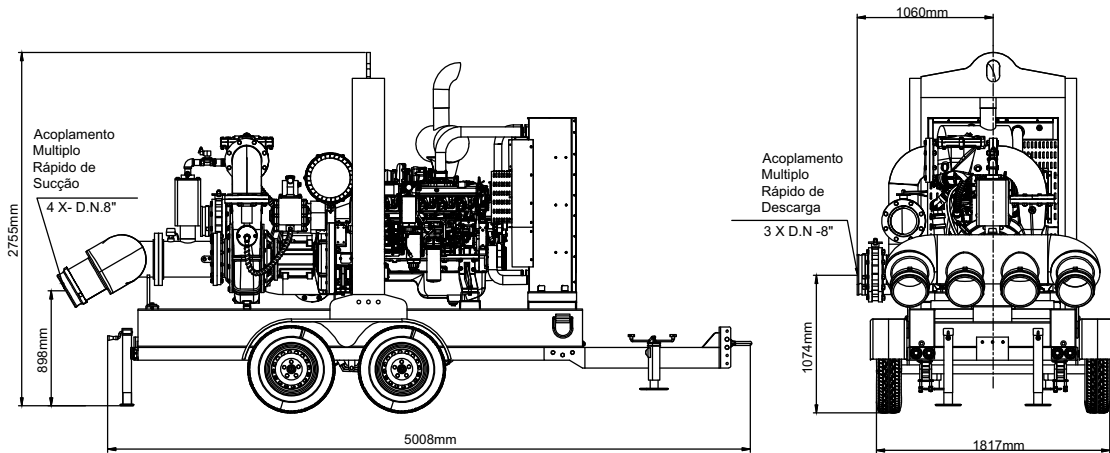
**Modelo:**  
**SDP 200 445 MP**

**Linha: Média Pressão**



**MONTAGEM SOBRE CARRETA**

PESO LÍQUIDO: 3950 KG.  
PESO BRUTO: 4200 KG.



**MONTAGEM SOBRE SKID**

PESO LÍQUIDO: 3650 KG.  
PESO BRUTO: 3900 KG.

